



ИНН 7604040351, ОКВЭД 51.65.6; 60.24.2; 51.70; 74.40; 74.84; 22.22, ОКПО 47145711, КПП 760401001

Мост Р333

Предназначен для:

- измерения сопротивлений по схеме одинарного моста;
- определения места повреждения кабеля посредством петли Варлея или Муррея;
- измерения асимметрии проводов;



Технические характеристики:

Класс точности

0,5
1,0
5,0
5,0

Пределы измерения, Ом

от 1 до 99990
от 0,1 до 0,9999
от 0,005 до 0,0999
от 100000 до 999900

Параметры

Температура окружающего воздуха, °С
Относительная влажность, при 25 °С, %
Габаритные размеры, мм
Масса, кг

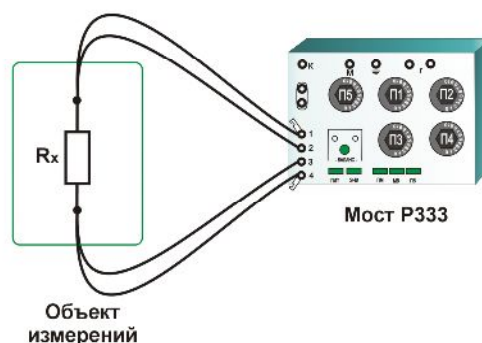
Значения

от +10 до +35
80
300x230x150
5,0

Подключение моста Р333 к кабелю
для определения расстояния до места повреждения
методом петли Муррея



Подключение моста Р333
для измерения сопротивления по четырёхпроводной схеме



Комплектность:

- Мост Р333
- Гибкие соединительные проводники общим сопротивлением не более 0,005 Ом - 2шт.
- Техническое описание и инструкция по эксплуатации
- Паспорт

Запросы направлять по e-mail: pribor@emzlvi.ru ; salespribor@emzlvi.ru
или по тел./факс (4852) 32-69-25, 21-57-54, 32-62-55

ISO 9001:2000

